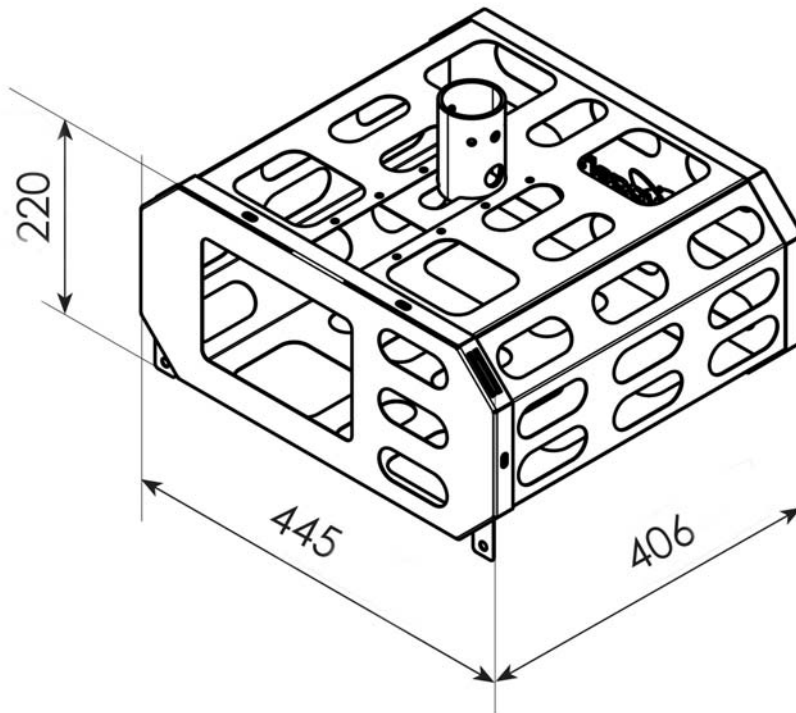


Vogel's

## PPA 305 Projektor-Diebstahlgehäuse

Technische Zeichnung



[Alle Angaben in mm]