

Bodyguards for Flatscreens®

Katalog 01-2012

OmniMount

Befestigungslösungen, auf die Sie sich verlassen können.

Als einer der führenden amerikanischen Hersteller von TV-Wandhalterungen hat OmniMount nun auch seinen Siegeszug in Europa angetreten. Warum die Produkte von OmniMount so beliebt sind, ist schnell erklärt: Sie sind sicher, elegant, stark und flexibel und überzeugen durch eine schnelle Montage und eine einfache Bedienung. Eigenschaften, die aus den Wandhalterungen von OmniMount etwas ganz Besonderes machen: Bodyguards for Flatscreens®.

Sicher.



Elegant.



Stark.



Flexibel.



**Bodyguards
for Flatscreens®**

Inhaltsverzeichnis

Jetzt mit
Modell-Finder!



- 04-05 **Modell-Finder**
- 06-07 **LED-Serie**
- 08-09 **ULPC-Serie**
- 10-11 **NC-Serie**
- 12-13 **QM-Serie / VB-Serie**
- 14-15 **WM-Serie**
- 16-17 **Projektor-Serie**
- 18-19 **Kabelmangement**

04 Modell-Finder

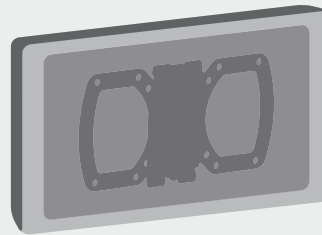
Gewünschte Funktion

Größe Ihres Bildschirms

So finden Sie die passende Halterung für Ihren Flatscreen.

Egal wie groß, egal wie schwer, egal von welchem Hersteller – bei OmniMount können Sie davon ausgehen, dass Sie zu jedem Flachbildfernseher eine geeignete Befestigungslösung finden. Dafür sorgt eine breit gefächerte Auswahl an Produkten und die Verwendung der gängigen VESA-Standards. Mit Hilfe unseres Modell-Finders sehen Sie auf einen Blick, welche Halterungen für Sie in Frage kommen.

Übrigens: Schrauben, Dübel und Zubehörteile werden bei allen OmniMount-Halterungen mitgeliefert. Dazu gibt's eine leicht verständliche Montageanleitung – und bei vielen die patentierte OmniMount Installationsschablone.

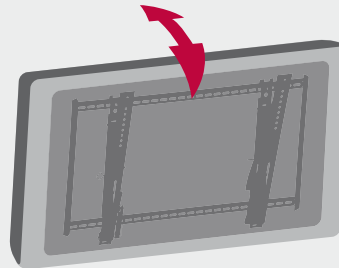


fixiert,
flach an der Wand

empf. Bildschirmgröße
bis 32" (33-66 cm)

empf. Bildschirmgröße
23-42" (58-94 cm)

empf. Bildschirmgröße
37-55" (94-127 cm)

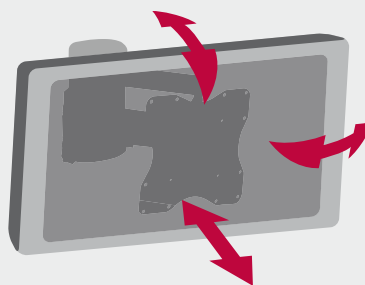


neigbar

empf. Bildschirmgröße
bis 32" (33-66 cm)

empf. Bildschirmgröße
23-42" (58-94 cm)

empf. Bildschirmgröße
37-55" (94-127 cm)



ausziehbar, neigbar,
schwenkbar, drehbar

empf. Bildschirmgröße
bis 32" (33-66 cm)

empf. Bildschirmgröße
23-42" (58-94 cm)

empf. Bildschirmgröße
37-55" (94-127 cm)

empf. Bildschirmgröße
52-80" (132-203 cm)

Geeignete Halterung(en)

Zubehör

S	LEDW60 (S. 6-7)	WM1-S (S. 14-15)	
M	LEDW60 (S. 6-7)	QM200F (S. 14-15)	VB100F (S. 12-13)
L	LEDW60 (S. 6-7)	VB150F (S. 12-13)	

Projektor-Halterungen (S. 16-17)

WM-PJT

S	WM3-S (S. 14-15)		
M	VB100T (S. 12-13)	WM2-M (S. 14-15)	
L	VB150T (S. 12-13)	WM2-L (S. 14-15)	

Regal-Systeme (S. 18-19)

Tria Wandregal Platin
Tria Wandregal Black

Kabel-Kanäle (S. 18-19)

CMK Mini
CMK

S	ULPC-S (S. 08-09)	NC30C (S. 10-11)	WM4-S (S. 14-15)		
M	ULPC-M (S. 08-09)	NC80C (S. 10-11)	NC100C (S. 10-11)	WM4-M (S. 14-15)	VB60C (S. 12-13)
L	ULPC-L (S. 08-09)	NC125Ci (S. 10-11)	WM4-L (S. 14-15)		
XL	ULPC-X (S. 08-09)				

06 LEDW60

Das revolutionäre Befestigungssystem für die einfachste Montage aller Zeiten.

- Die LEDW60 wurde speziell für die neuen ultraflachen LED, LCD und Plasma TV entwickelt
- Superflaches Design - nur 17mm Wandabstand
- Einfachste Montage. Sie hängen Ihren TV auf wie ein Bild. Durch den zentralen Wandhalter und das Stahlseil kann der TV optimal justiert werden. Eine schräge Montage ist nicht möglich
- Durch den Sicherungsclip ist das Stahlseil gegen unbeabsichtigtes abrutschen gesichert
- Die ausklappbaren Kickstands ermöglichen eine einfache und bequeme Verkabelung des TV

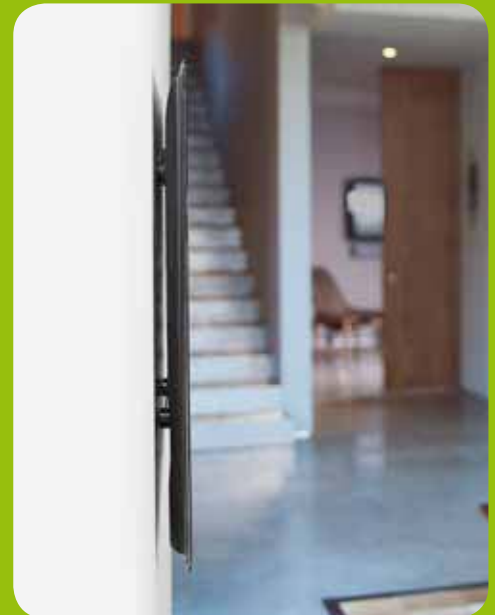
Einfache Montage.
Einfach aufhängen wie ein Bild.



Ausklappbare Kickstands ermöglichen
eine einfache Verkabelung des TV.



Superflach an der Wand.
Nur 17mm Wandabstand.



LEDW60

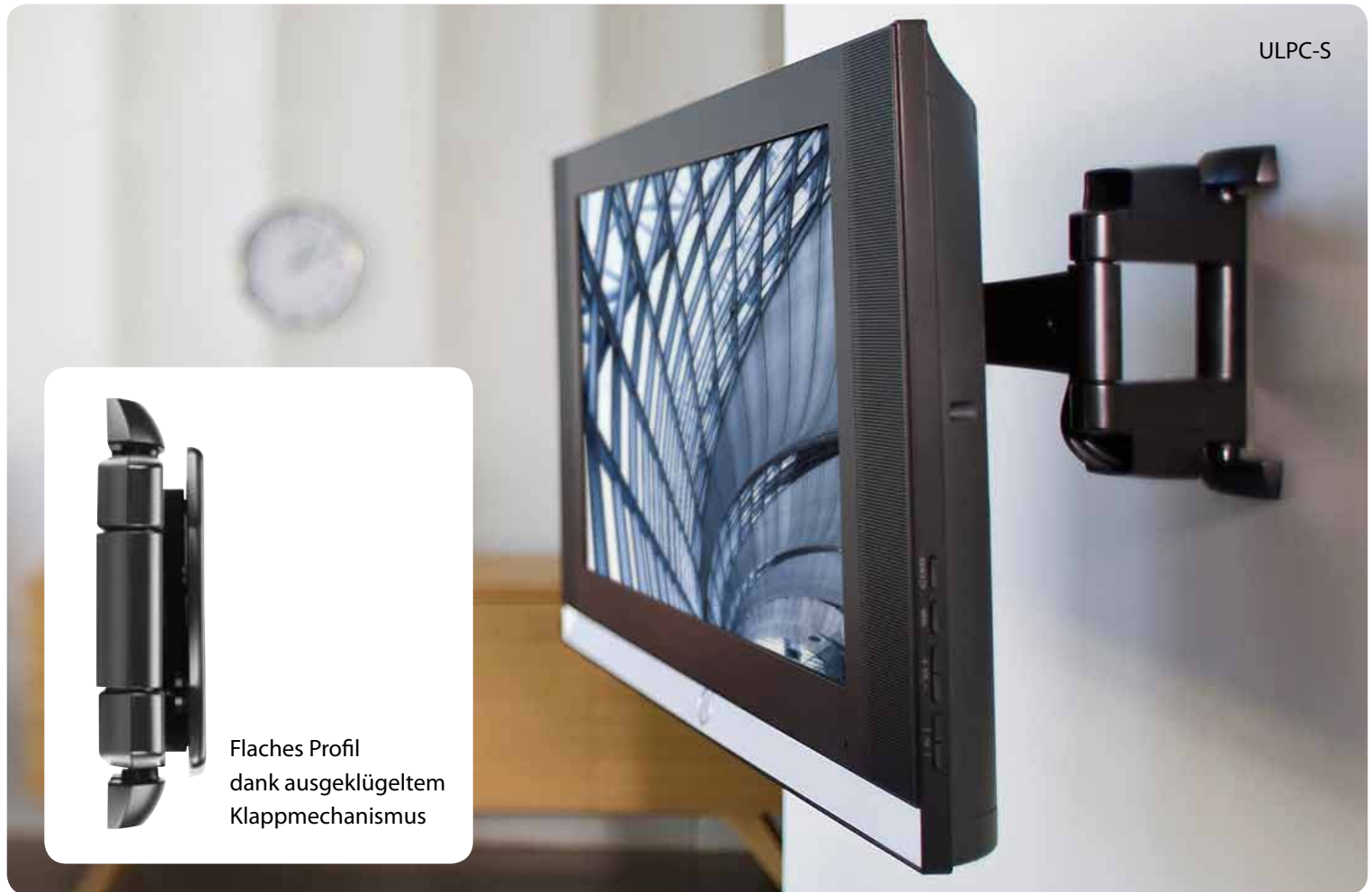


Bild	Modell	Empf. Bildschirmgröße Belastungsgrenze	Wand- abstand	Details Funktion	Schwenkbereich Neigungswinkel	Farbe	Preis
	LEDW60	23-52" 27,2 kg	17 mm	VESA 200, 300 und 400mm breit inkl. Kickstands zur einfachen Verkabelung	-	siehe Abbildung	99,99 €

08 ULPC-Serie

Flach an der Wand oder beweglich im Raum – ganz wie Sie es wünschen.

- Ultrastark, ultrabeweglich, ultraflach
- Schwenkbar, neigbar, ausziehbar
- Verdeckte Kabelführung
- Ein-Mann-Montage dank Lift n' Lock™ Mechanismus
- Inklusive Montageschablone, Schrauben und Dübeln
- Zur optimalen Justierung sind die Halterungen seitlich verschiebbar





ULPC-S



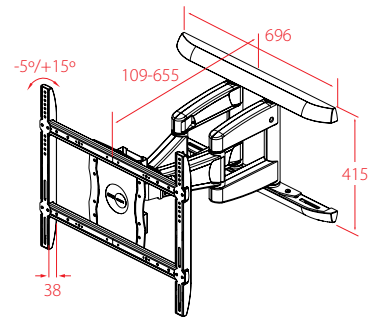
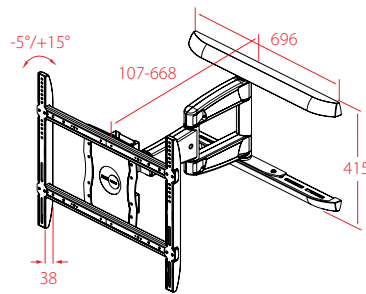
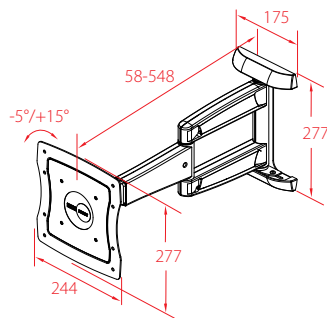
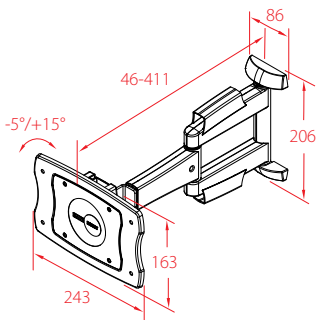
ULPC-M



ULPC-L



ULPC-X



Größe	Bild	Modell	Empf. Bildschirmgröße Belastungsgrenze	Wand- abstand	Details Funktion	Schwenkbereich Neigungswinkel	Farbe	Preis
S		ULPC-S	13-32" 22,7 kg	46-411 mm	VESA 75x75, 100x100, 100x200 inklusive Kabelkanal, ausziehbar, neigbar, schwenkbar, drehbar	+15° 180°	Schwarz	149,99€
M		ULPC-M	23-42" 45,4 kg	61-548 mm	VESA 100x100, 200x200, 200x300, 300x300, 400x400, inkl. VESA Adapter bis 400x400, Kabelkanal, ausziehbar, neigbar, schwenkbar, drehbar	+15° 180°	Schwarz	299,99€
L		ULPC-L	37-55" 68,1 kg	86-648 mm	Universal/VESA 100x200, 200x200 und 300x200, mit mitgeliefertem Adapter bis zu 500x900, auszieh- bar, neigbar, schwenkbar, drehbar	+15° 180°	Schwarz	449,99€
XL		ULPC-X	42-75" 113 kg	90-637 mm	Universal/VESA 100x200, 200x200 und 300x200, mit mitgeliefertem Adapter bis zu 500x900, auszieh- bar, neigbar, schwenkbar, drehbar	+15° 180°	Schwarz	599,99€

10 NC-Serie

Extrem leicht, extrem beweglich, extrem elegant.

- Hochwertige Aluminiumkonstruktion
- Mühelose Verstellung durch hochbewegliche Gelenke und patentierten Neigemechanismus
- Ein-Mann-Montage dank Lift n' Lock™ Mechanismus
- Inklusive Schrauben und Dübeln





NC30C



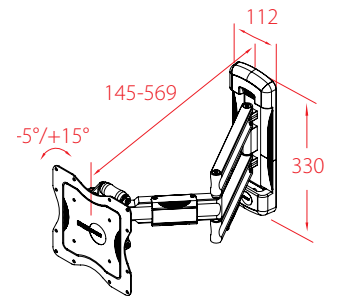
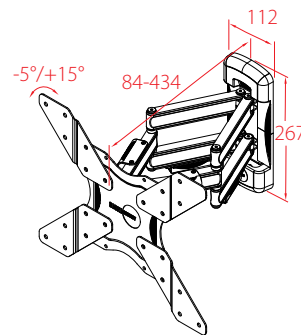
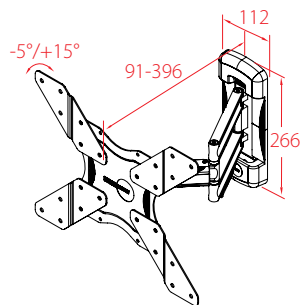
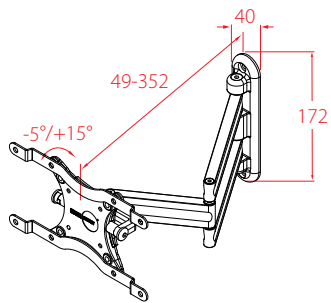
NC80C



NC100C



NC125Ci



Größe	Bild	Modell	Empf. Bildschirmgröße Belastungsgrenze	Wand- abstand	Details Funktion	Neigungswinkel Schwenkbereich	Farbe	Preis
S		NC30C	13-32" 13,6 kg	51-352 mm	VESA 75x75 bis 200x200 inklusive Adapter, ausziehbar, neigbar, schwenkbar, drehbar	-5°+15° 180°	Schwarz	79,99€
M		NC80C	23-42" 36,3 kg	84-396 mm	VESA 100x100 bis 400x400 inklusive Adapter, ausziehbar, neigbar, schwenkbar, drehbar	-5°+15° 180°	Schwarz	199,99€
M		NC100C	23-42" 45,4 kg	84-436 mm	VESA 100x100 bis 400x400 inklusive Adapter, ausziehbar, neigbar, schwenkbar, drehbar	-5°+15° 180°	Schwarz	249,99€
L		NC125Ci	37-52" 56,7 kg	111-536 mm	VESA 100x100 bis 400x600 inkl. VESA Adapter bis 400x600 ausziehbar, neigbar, schwenkbar, drehbar	-5°+15° 180°	Schwarz	299,99€

12 QM-Serie / VB-Serie

Bewährte Qualität, einfach flach, einfach günstig.

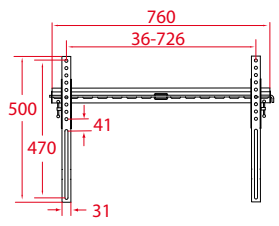
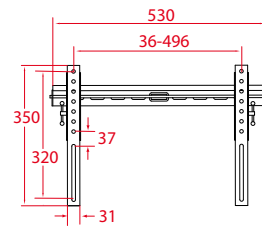
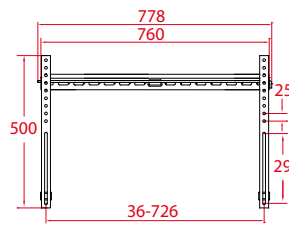
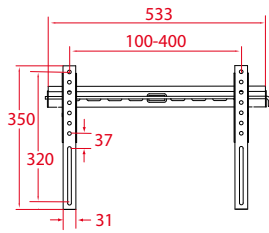
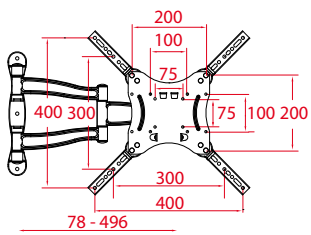
- Extrem belastbar dank Stahlkonstruktion
- Inklusive Schrauben und Dübeln
- Einfache Montage
- Arretierfunktion für sicheren Halt
- Zur optimalen Justierung sind die Halterungen der VB-Serie seitlich verschiebbar

VB100F / VB150F
superflach an der Wand
hängend



VB100T / VB150T
Neigbar und dadurch
optimal auf individuellen
Blickwinkel einstellbar





VB60C

VB100F

VB150F

VB100T

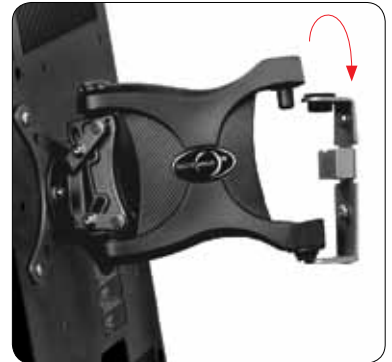
VB150T

Größe	Bild	Modell	Empf. Bildschirmgröße Belastungsgrenze	Wand- abstand	Details Funktion	Neigungswinkel	Farbe	Preis
M		VB60C	23-42" 27,2 kg	78 - 496 mm	VESA 75x75 bis 400x400 inklusive Adapter, ausziehbar, neigbar, schwenkbar, drehbar	-5° bis +15°	Schwarz	109,99 €
M		VB100F	23-42" 45,4 kg	30 mm	Flache Bauweise, Universal/VESA (100x100 bis 300x400) integrierte Wasserwaage	-	Schwarz	25,99 €
L		VB150F	37-63" 68,0 kg	25 mm	Flache Bauweise, Universal/VESA (100x100 bis 400x600) integrierte Wasserwaage	-	Schwarz	29,99 €
M		VB100T	23-42" 45,4 kg	45 mm	Flache Bauweise, Universal/Vesa (100x100-300x400) integrierte Wasserwaage	bis zu +7°	Schwarz	54,99 €
L		VB150T	37-63" 68,0 kg	45 mm	Flache Bauweise, Universal/Vesa (100x100-400x600) integrierte Wasserwaage	bis zu +7°	Schwarz	59,99 €

14 WM-Serie

Die günstigen Alleskönner zum Neigen, Schwenken und Drehen.

- Ein-Mann-Montage dank Lift n' Lock™ Mechanismus
- Stabiler Aufbau und einfache Montage
- Inklusive Schrauben und Dübeln



Ein-Mann-Montage dank Lift n' Lock™ Mechanismus



WM1-S

- flach an der Wand



WM3-S

- flach an der Wand
- dreh- und neigbar



WM4-S

- flach an der Wand
- dreh- und neigbar
- auszieh- und schwenkbar

Größe	Bild	Modell	Empf. Bildschirmgröße Belastungsgrenze	Wand- abstand	Details Funktion	Neigungswinkel Schwenkbereich	Farbe	Preis
S		WM1-S	13-32" 18,1 kg	13 mm	VESA 75x75 bis 200x200	-	Schwarz	23,99 €
S		WM3-S	13-32" 18,1 kg	64 mm	VESA 75x75 bis 200x200, neigbar und drehbar	-5° bis +15° 45°	Schwarz	39,99 €
S		WM4-S	13-32" 18,1 kg	56-185 mm	VESA 75x75 bis 200x200, ausziehbar, neigbar, schwenkbar, drehbar	-5° bis +15° 180°	Schwarz	59,99 €



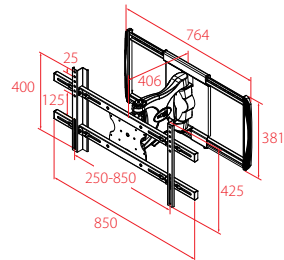
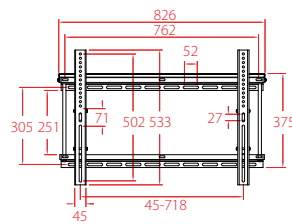
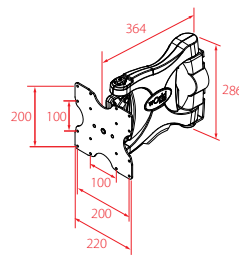
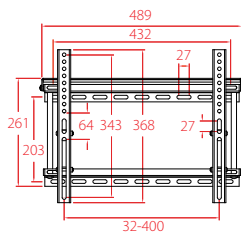
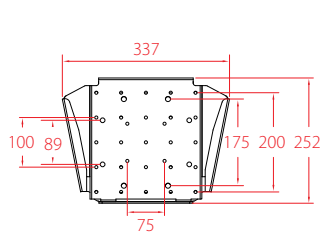
QM200F

WM2-M

WM4-M

WM2-L

WM4-L



Größe	Bild	Modell	Empf. Bildschirmgröße Belastungsgrenze	Wand- abstand	Details Funktion	Neigungswinkel Schwenkbereich	Farbe	Preis
M		QM200F	23-42" 68 kg	20 mm	VESA 75x75, 100x100, 100x200, 200x200	-	Silber	39,99 €
M		WM2-M	23-42" 36,3 kg	49 mm	Universal/VESA 100x100, 300x400 Sicherungsbügel, neigbar	-5° bis +15° -	Platin	99,99 €
M		WM4-M	23-47" 45,4 kg	104-364 mm	VESA 100x100 bis 400x400, ausziehbar, neigbar, schwenkbar, drehbar	-5° bis +15° 180°	Schwarz	159,99 €
L		WM2-L	37-63" 79,4 kg	69 mm	Universal/VESA 100x100 bis 400x600, Sicherungsbügel, neigbar	+15° -	Platin	149,99 €
L		WM4-L	37-52" 56,7 kg	129-406mm	Universal/VESA 100x100 bis 400x800, Sicherungsbügel, ausziehbar, neigbar, schwenkbar, drehbar	-5° bis +15° 180°	Schwarz	249,99 €

16 Projektorhalterung WM-PJT

Der „Bodyguard“ für Ihren Beamer.

- Universell passend für die meisten Beamer
- Eleganter Neigemechanismus über zentrales Kugelegelenk
- Hochwertige und stabile Stahl-Aluminium Konstruktion
- Inklusive Befestigungsmaterial

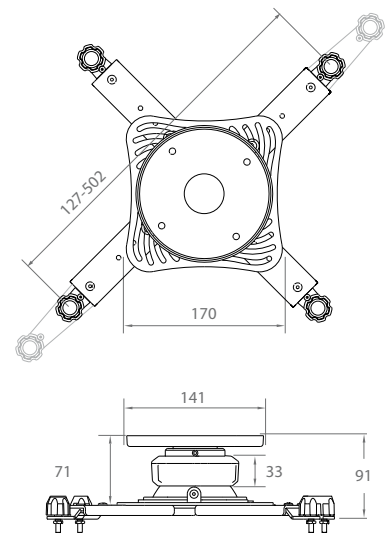
Das große Kugelgelenk in der Mitte erlaubt die Neigungsverstellung und lässt sich dank des griffigen Drehrads einfach lösen und schnell wieder befestigen.






Highlight beim Test von HEIMKINO!

„Robust, schwer und ausgeklügelt – mit der Omnimount WM-PJT werden sogar Besitzer schwerer Beamer (bis 18 kg) ausgesprochen zufrieden sein. Da sie zudem auch noch preiswert ist, erhält sie einen wohlverdienten Highlight-Stempel.“



Projektor-Halterungen	Modell	Belastungsgrenze	min. Decken-abstand	Details Funktion	Farbe	Preis
	WM-PJT	18,1 kg	140 mm	Dreh- und Neige-Mechanismus, vier stabile Montagearme mit praktischen Feststell-Rädchen, zentrales Einstellrad zur schnellen Justierung	Platin	99,99 €

18 Kabelmanagement

Kabel sind notwendig - aber niemand will sie sehen. OmniMount bietet Ihnen Lösungen für Ihr Kabelmanagement.

Tria ist das elegante Regalsystem das unter jede OmniMount Wandhalterungen passt. Die Kabel werden verdeckt und zusätzlich können Sie auf den Glasböden Ihre Geräte platzieren.

Mit den Kabelkanälen CMK und CMK mini führen Sie alle Kabel verdeckt zum Boden.









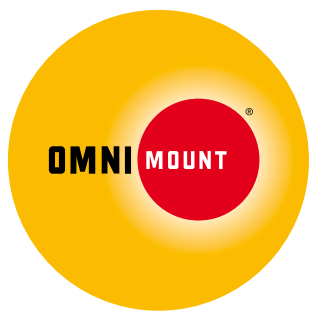
vorher



nachher

Regal-Systeme	Modell	Belastungsgrenze pro Boden	Maße	Details Funktion	Farbe	Preis
	Tria Wandregal Platin	13,6 kg	B: 445 mm H: 1270 mm T: 419 mm	Drei Glasebenen, integrierte Kabelführung, 8 mm gehärtetes Glas, 2,5 cm-Raster zur Ebenenverstellung	Klarglas, Platin	199,99 €
	Tria Wandregal Black	13,6 kg	B: 445 mm H: 1270 mm T: 419 mm	Drei Glasebenen, integrierte Kabelführung, 8 mm gehärtetes Glas, 2,5 cm-Raster zur Ebenenverstellung	Schwarzglas, schwarz	199,99 €

Kabel-Kanäle	Modell	Maße Länge x Breite	Details Funktion	Farbe	Preis
	CMK Mini	405 x 58 mm	Profil gerundet, Set bestehend aus drei Abdeckungen, einem 90°-Winkel und zwei Endstücken Einzelteile auf beliebige Länge kürzbar und in Wandfarbe überstreichbar	Weiß	29,99 €
	CMK	405 x 113 mm	Profil gerundet, Set bestehend aus drei Abdeckungen, einem 90°-Winkel und zwei Endstücken Einzelteile auf beliebige Länge kürzbar und in Wandfarbe überstreichbar	Weiß	39,99 €



Bodyguards for Flatscreens®



www.omnimount.de

OmniMount Systems, Vertrieb Deutschland und Österreich: Spectral Audio Möbel GmbH
Robert-Bosch-Str. 1-5, 74385 Pleidelsheim, Telefon: +49 7144 88418-80, Fax: +49 7144 88418-40, E-Mail: info@spectral.eu

Copyright © 2012 Spectral Audio Möbel GmbH. Technische Änderungen, druckbedingte Farbabweichungen und Irrtümer vorbehalten

